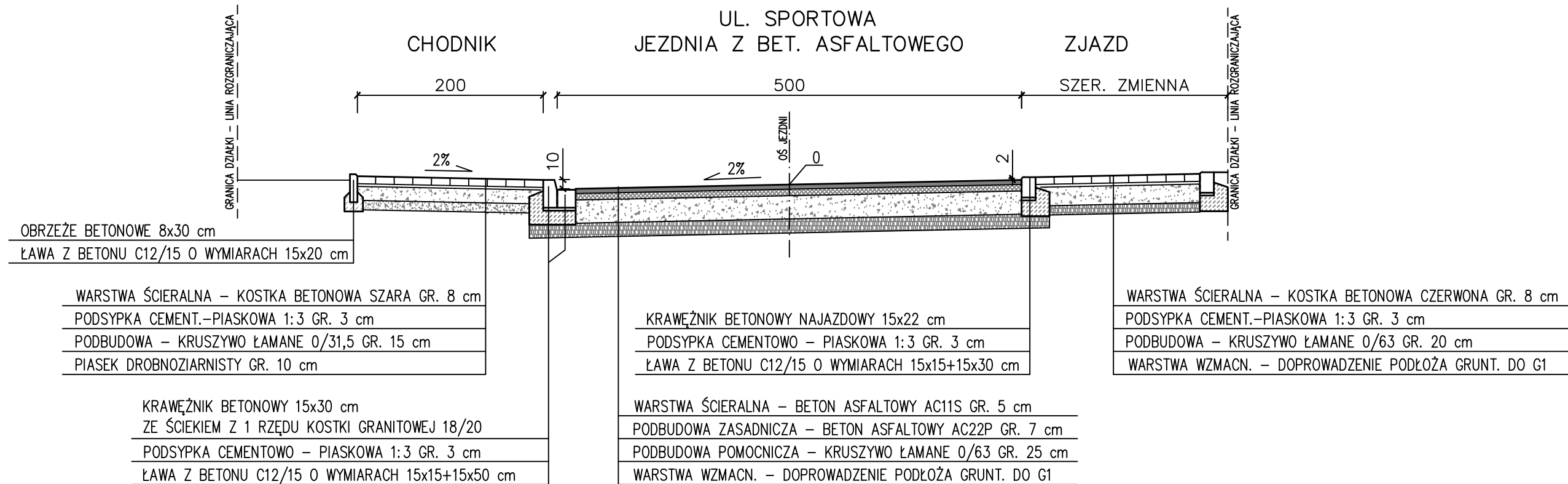


PRZEKRÓJ A-A

UL. SPORTOWA
JEZDNIA Z BET. ASFALTOWEGO

ZJAZD

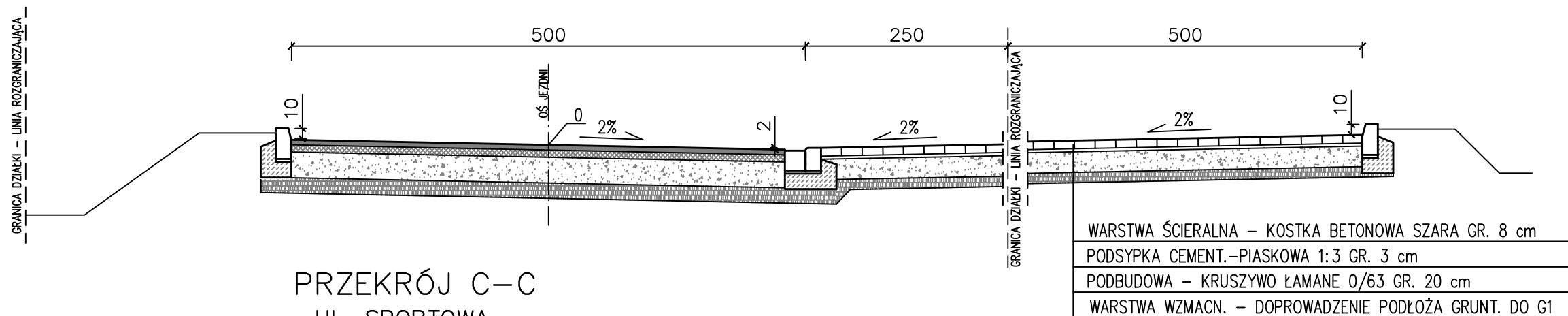
SZER. ZMIENNA



PRZEKRÓJ B-B

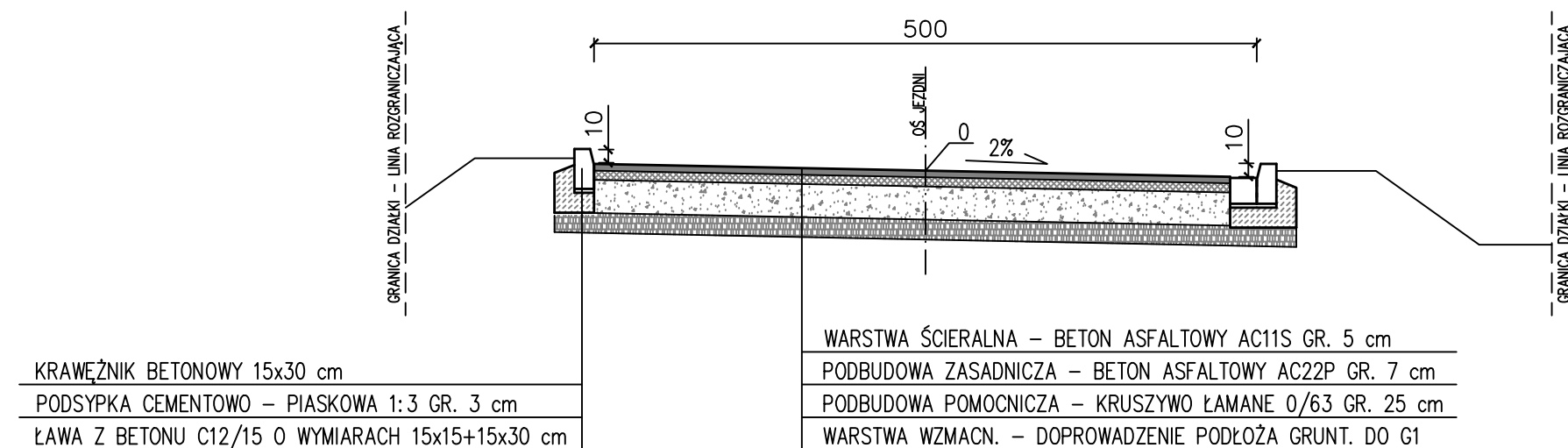
UL. SPORTOWA
JEZDNIA Z BET. ASFALTOWEGO

MIEJSCA POSTOJOWE



PRZEKRÓJ C-C

UL. SPORTOWA
JEZDNIA Z BET. ASFALTOWEGO



"PROMONTA" PHU s.c. 51-111 WROCLAW, UL. LUZYCKA 24A

Nazwa i adres obiektu budowl.	Przebudowa odcinka ulicy Sportowej (dz. nr ew. 430) i wybranych sięgaczy ul. Sportowej (dz. nr ew. 182/10, 61/15, 61/31) oraz budowa miejsc postojowych dla samochodów osobowych, w obrębie dz. nr ew. 184 - wraz z odwodnieniem i oświetleniem ulicznym, w miejscowości Wilczyce, gmina Długołęka			
Inwestor	Gmina Długołęka, z/s przy ul. Robotniczej 12, Długołęka, 55-095 Mirków			
Tytuł rysunku	PRZEKROJE KONSTRUKCYJNE UL. SPORTOWA			
PROJEKTANT	mgr inż. Krzysztof Lisiński	Nr uprawnień bud. 37/DOŚ/03	Data 09-2014	Podpis
SKALA	1:50	Numer rysunku	3/1	Stadium KONCEPCJA